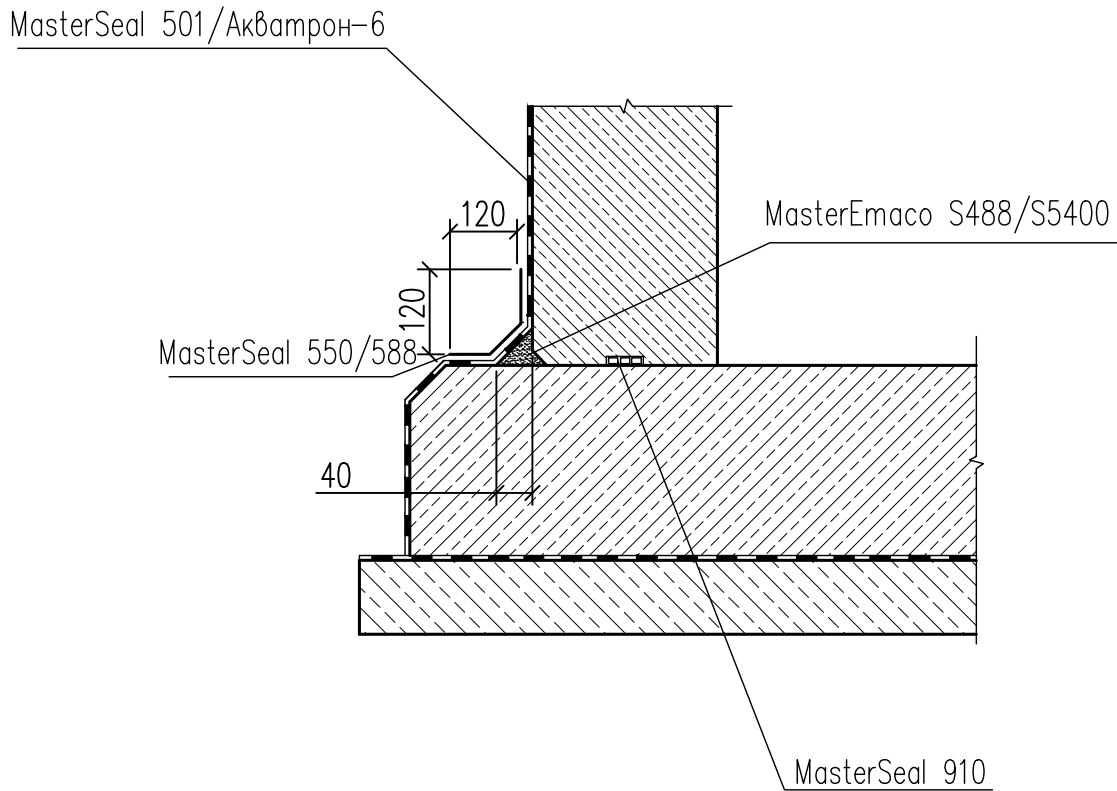


5.1

Узел 5.1

Гидроизоляция примыкания "стена-фундаментная плита" снаружи



Примечание:

1. Перед заливкой ж/б стены на поверхность фундаментной плиты уложить гидроизоляционный шнур MasterSeal 910

						Типовые узлы по гидроизоляции и ремонту строительных конструкций с применением материалов концерна BASF (Master Builders Solutions)		
Изм.	Кол.уч.	Лист	N док.	Подпись	Дата	Материалы для проектирования и рабочие чертежи узлов	Стация	Лист
Разработал								
Проверил								
Н.контр.								
Директор	Бабурин Ю.Н.					Гидроизоляция примыкания "стена-фундаментная плита" снаружи	ООО "Риант" г. Ижевск	