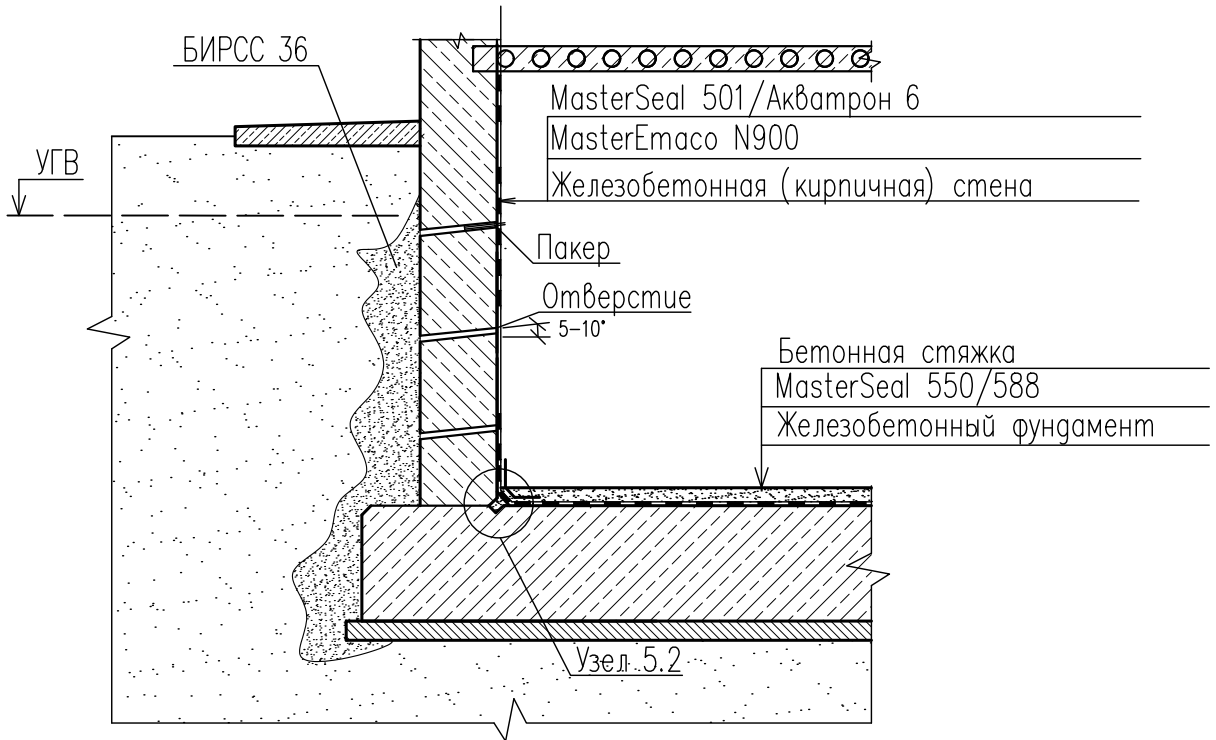


Восстановление вертикальной наружной гидроизоляции
изнутри помещения без выемки грунта (стены – монолитные)



Примечание:

1. Пробурить сквозные отверстия. Шаг бурения 2 отв/м².
2. В отверстия инъектировать материал БИРСС 36 за обделочное пространство под давлением до 8 атм. Расход БИРСС 36 40–50 кг/м². При инъектировании использовать пакеры.
3. Оштукатурить внутреннюю стену материалом MasterEmaco N900 и обмазать материалом MasterSeal 501/Акватрон–6

Изм.	Кол.уч.	Лист	N док.	Подпись	Дата	Типовые узлы по гидроизоляции и ремонту строительных конструкций с применением материалов концерна BASF (Master Builders Solutions)			
Разработал						Материалы для проектирования и рабочие чертежи узлов	Стация	Лист	
Проверил									
Н.контр.									
Директор	Бабурин Ю.Н.					Восстановление вертикальной наружной гидроизоляции изнутри помещения без выемки грунта (стены – монолитные)	ООО "Риант" г. Ижевск		